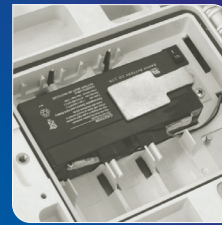




밝고 선명한 LED 디스플레이



충전식 배터리 사용



IP66 방진/방수 등급

SW-1WR SERIES

Waterproof(Basic) Scale

SW-1WR 시리즈는 수분과 분진으로 부터 보호되어 완전 방진 방수 구조로 수산물 시장에 적합 할 뿐만 아니라, 언제 어디서나 간편한 작동법으로 쉽게 이용하실 수 있습니다.

- IP66 방진/방수 등급
- 밝고 선명한 LED 표시부



CAS

SW-1WR SERIES | Waterproof(Basic) Scale

밝고 선명한 LED디스플레이

표시부가 LED 디스플레이로 선명한 측정값을 확인하실 수 있습니다.



충전식 배터리 사용 및 완충전 표시가능

충전식 배터리팩을 적용하여 이동이 용이하며, 완충전 표시로 사용이 편리 합니다.



제품사양

Model	SW-1WR			
최대표시(kg)	5	10	20	30
한눈의 값(g)	2	5	10	10
분해도	1/2,500	1/2,000	1/2,000	1/3,000
표시부	5자리(중량)			
디스플레이 타입	LED			
사용온도 범위	-10°C ~ +40°C			
사용전원	재충전 건전지, Pb 6V/3.2Ah 또는 12V/1.5A 아답터			
사용/충전시간	40시간 (디스플레이 1개)/12시간			
집판 크기(mm)	247(W) x 195(D)			
제품 크기(mm)	278(W) x 317(D) x 141(H)			
제품 무게(kg)	3.7			

제품특징

- IP66 방진/방수
- 스테인레스 스틸 집판
- 밝고 선명한 LED표시부
- 부드러운 촉감의 키
- 전지 절약을 위한 자동 전원 꺼짐 기능
- 건전지 충전 시기 알림 기능

관련제품

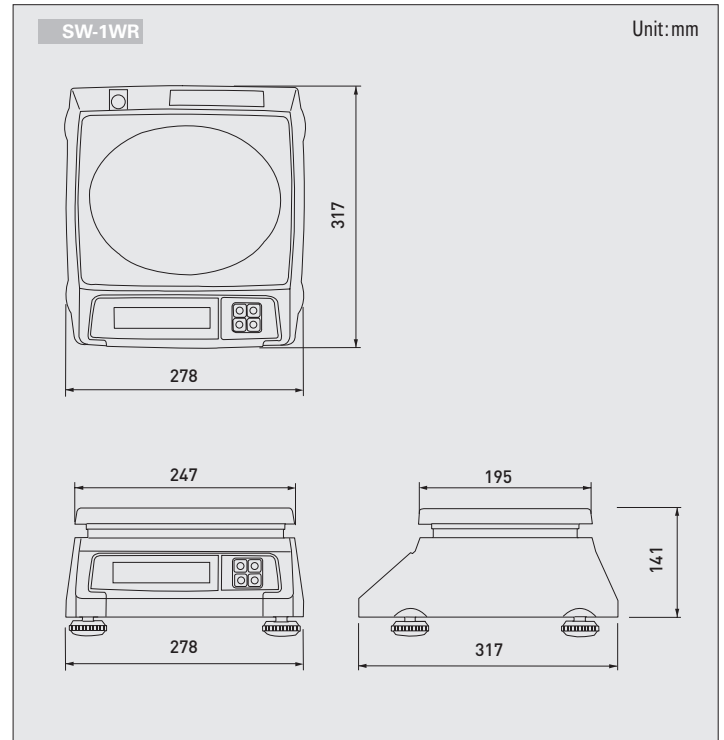


SW-1W



FW-300

제품크기



CAS

www.cas.co.kr

고객 서비스 지원 센터

1577-5578
수리 및 고장 접수

무료 상담 센터

080-022-0022

- 서울사무소 02) 2225-3500
- 광주지점 062) 363-0262
- 울산지점 052) 267-3626
- 순천지점 061) 725-0262
- 인천지점 031) 434-0281

- 대구지점 053) 366-7111
- 대전지점 042) 672-1016
- 전주지점 063) 211-4661
- 마산지점 055) 255-4371
- 부산지점 051) 313-3626